

# Instrukcja obsługi ręcznego opryskiwacza plecakowego

# *solo*

## **425/435/473/475**



Niniejszą instrukcję należy bezwzględnie przeczytać przed rozpoczęciem użytkowania i przestrzegać podanych w niej zasad bezpieczeństwa.

Druk: 05/2018  
Nr publ. 0425/2018

Producent:  
SOLO Kleinmotoren GmbH  
Postfach 60 01 52  
D- 71050 Sindelfingen  
Niemcy

**Rok Budowy 2018**

Dystrybucja:  
EXTECH  
ul Sosnowiecka 91  
31-345 KRAKÓW  
tel. (012) 638 20 55  
fax. (012) 636 64 65  
mail: [biuro@extech.com.pl](mailto:biuro@extech.com.pl)  
[www.solopolska.pl](http://www.solopolska.pl)

## **Gratulujemy zakupu opryskiwacza firmy SOLO.**

**G**ratulując Państwu udanego zakupu urządzenia firmy SOLO mamy nadzieję, że to nowoczesne urządzenie spełni Państwa oczekiwania.

Konstruktorzy firmy SOLO, dysponujący wieloletnim doświadczeniem oraz wychodząc naprzeciw współczesnym wymaganiom, w oparciu o najnowocześniejsze technologie i najwyższej jakości materiały, opracowali urządzenie charakteryzujące się łatwą obsługą, bezproblemową i długą eksploatacją oraz wyposażane w wiele nowoczesnych rozwiązań.

Wraz z zakupionym sprzętem otrzymują Państwo instrukcję obsługi. Jest to bardzo ważny dokument, który powinien zawsze towarzyszyć sprzętowi. W razie zgubienia lub zniszczenia jej należy bezzwłocznie nabyć nowy egzemplarz zamawiając go u dostawcy

Przed przystąpieniem do pracy urządzeniem należy dokładnie zapoznać się z instrukcją obsługi oraz z zasadami bezpieczeństwa.

Aby zapewnić długotrwałą pracę urządzenia należy ściśle przestrzegać zawartych w instrukcji wskazówek dotyczących obsługi i konserwacji.

W razie jakichkolwiek wątpliwości i pytań prosimy o kontakt pod adres dystrybutora urządzenia. sprzętu.

## **Przeznaczenie opryskiwacza**

Plecakowe opryskiwacze ciśnieniowe znajdują szerokie zastosowanie w rolnictwie, ogrodnictwie, leśnictwie, uprawach winorośli, szkółkach leśnych, szklarniach (tylko mających prawidłową wentylację) do zabiegów z zakresu ochrony roślin i nawożenia upraw powierzchniowych, rzędowych oraz pojedynczych roślin.

Opryskiwacz można stosować także do dezynfekcji pomieszczeń zamkniętych, posiadających sprawnie działającą wentylację, takich jak: magazyny, wagony i statki. Plecakowe opryskiwacze ciśnieniowe są przeznaczone do oprysku zaaprobowanych płynnych środków ochrony roślin, pestycydów, herbicydów, środków owadobójczych i grzybobójczych oraz płynnych środków nawożących, dostępnych w autoryzowanych punktach sprzedaży. Zalecamy stosować tylko i wyłącznie środki dopuszczone do użytku przez lokalne przepisy.

Środki ochrony roślin można stosować wyłącznie do celów określonych w etykiecie-instrukcji stosowania i ściśle według podanych w niej zaleceń w taki sposób, aby nie dopuścić do zagrożenia zdrowia ludzi, zwierząt i skażenia środowiska oraz uwzględniając w pierwszej kolejności biologiczne, hodowlane i agrotechniczne metody ochrony roślin, które pozwalają ograniczyć stosowanie chemicznych środków do niezbędnego minimum.

**Użytkowanie opryskiwacza do innych niż wymienione celów oraz stosowanie niezaaprobowanych środków do oprysku może powodować niebezpieczeństwo dla operatora, jego otoczenia, środowiska naturalnego, i będzie traktowane jako zastosowanie niezgodne z przeznaczeniem urządzenia i instrukcją obsługi. Wszelkie uszkodzenia urządzenia powstałe w wyniku stosowania nieaprobowanych środków ochrony roślin są wyłączone z warunków gwarancji.**

## 1. Ogólne Zasady bezpieczeństwa



Niniejszą instrukcję obsługi należy uważnie przeczytać przed pierwszym uruchomieniem urządzenia, zapoznać się z zawartymi w niej wskazówkami dotyczącymi prawidłowej eksploatacji urządzenia i zasadami bezpieczeństwa, oraz następnie zachować do wglądu w bezpiecznym miejscu.



Urządzenie należy użytkować ze szczególną ostrożnością, przestrzegając następujących zasad bezpieczeństwa. Nieprzestrzeganie zasad bezpieczeństwa może być powodem powstania ryzyka poważnych zranień operatora oraz powikłań zdrowotnych. Instrukcja obsługi powinna być zawsze dostępna w trakcie użytkowania urządzenia.

- Urządzenie może być eksploatowane i używane tylko i wyłącznie zgodnie ze swoim przeznaczeniem
- Niedozwolone jest użytkowanie urządzenia przez dzieci. Młodzież poniżej 18 roku życia może używać urządzenie tylko pod kontrolą dorosłych i po przeszkoleniu.
- W obszarze pracy nie powinny się znajdować osoby postronne oraz zwierzęta. Nigdy nie wolno kierować dyszy w kierunku osób, zwierząt. Wypływająca pod wysokim ciśnieniem ciecz jest potencjalnym zagrożeniem i może spowodować poważne obrażenia. Obsługujący urządzenie odpowiada za bezpieczeństwo osób trzecich oraz zwierząt znajdujących się w okolicy
- Urządzenie wolno odstępować lub pożyczać jedynie osobom zaznajomionym z instrukcją obsługi i zasadami bezpieczeństwa. Instrukcja obsługi zawsze powinna być przekazana osobom, którym pożyczono lub przekazano urządzenie.
- Jedynie sprawne fizycznie osoby mogą obsługiwać urządzenie. Zmęczenie lub choroba mogą spowodować obniżenie koncentracji i brak uwagi.
- Osobom pod wpływem alkoholu, narkotyków lub leków wpływających na obniżenie sprawności psychofizycznej nie wolno pracować urządzeniem
- Urządzenie może być użytkowane tylko i wyłącznie, gdy pozostaje w dobrym stanie technicznym. Zawsze należy skontrolować stan urządzenia przed uruchomieniem.
- Do użytkowania dopuszczone są wyłącznie oryginalne akcesoria dostarczone przez producenta, przeznaczone do konkretnego modelu urządzenia.
- Niezawodna praca urządzenia i zachowanie zasad bezpiecznego użytkowania uzależnione jest także od jakości części zamiennych. Należy używać wyłącznie oryginalnych części zamiennych, które wytwarzane są z zachowaniem odpowiednich technologii, co gwarantuje najwyższą możliwą jakość zarówno w zakresie materiałowym, wymiarowości, funkcjonalności jak i bezpieczeństwa. Oryginalne części zamienne i akcesoria można zamówić u dystrybutora urządzenia oraz w punktach serwisowych. Niestosowanie oryginalnych części może spowodować utratę warunków gwarancji, jeżeli były one przyczyną uszkodzenia
- Obsługujący urządzenie odpowiada za bezpieczeństwo lub wypadki zniszczenia mienia znajdującego się w okolicy

## **Zasady bezpieczeństwa dotyczące kontaktu z chemicznymi środkami ochrony roślin**

- Środki ochrony roślin można stosować wyłącznie do celów określonych w etykiecie- instrukcji stosowania i ściśle według podanych w niej zaleceń w taki sposób, aby nie dopuścić do zagrożenia zdrowia ludzi, zwierząt i skażenia środowiska oraz uwzględniając w pierwszej kolejności biologiczne, hodowlane i agrotechniczne metody ochrony roślin, które pozwalają ograniczyć stosowanie chemicznych środków do niezbędnego minimum.
- Nigdy nie wylewać środków chemicznych do publicznego systemu kanalizacji, do rzek, jezior!!! Szczególną uwagę należy zachować przy nalewaniu, opróżnianiu i czyszczeniu urządzenia, aby resztki nie zanieczyściły środowiska.
- Niewykorzystane środki ochrony roślin, pozostałe w zbiorniku opryskiwacza, należy zbierać do przeznaczonych do tego pojemników i oddawać do specjalistyczny punktów odbioru substancji chemicznych. Niewielkie ilości pozostałe w zbiorniku urządzenia można dodatkowo rozcieńczyć wodą (w stosunku minimum 1:10) i równomiernie rozpylić na opryskiwanym już terenie
- Ograniczać do minimum bezpośredni kontakt z substancjami chemicznymi
- Osoby wykonujące przez dłuższy czas zabiegi chemicznej ochrony roślin powinny być okresowo badane przez lekarza. Podczas kontaktu ze środkami chemicznymi (przygotowanie cieczy roboczej, opryskiwanie, czyszczenie opryskiwacza) nie wolno palić, tytoniu, jeść i pić, szczególnie napojów zawierających alkohol.
- W przypadku złego samopoczucia, nudności, zawrotów głowy natychmiast przerwać pracę
- Przy zmianie stosowanych środków należy szczególnie dokładnie wyczyścić zbiornik cieczy. Po umyciu zbiornika napełnić go wodą i uruchomić na krótki okres czasu, aby dokładnie usunąć resztki cieczy z pompy, przewodów, lancy i dysz. Zapobiegnie to ryzyku powstania niebezpiecznych reakcji chemicznych pomiędzy substancjami.
- Nie używać opryskiwacza w małych, zamkniętych pomieszczeniach – możliwość zatrucia się operatora rozpryskiwanymi chemikaliami. Stosować w szklarniach tylko i wyłącznie przy sprawnie działającej wentylacji. Po wykonaniu oprysku oznaczyć szklarnie i pozostawić do wywietrzenia z oparów środków chemicznych
- Po każdym użyciu, szczególnie na koniec sezonu, opróżnić i dokładnie wyczyścić z chemikaliów zbiornik cieczy i wszystkie elementy mające kontakt z cieczą
- Pozostałe resztki środków ochrony roślin mogą powodować uszkodzenia elementów opryskiwacza.
- Po pracy umyć dokładnie ręce i twarz pod bieżącą wodą. Zmienić ubranie robocze



**Nie wolno palić w miejscu pracy urządzenia oraz w jego bezpośrednim sąsiedztwie**

**Ze względów bezpieczeństwa do oprysków nie wolno używać:**

- Żadnych agresywnych i żrących substancji (kwasów, impregnatów itp.)
- Płynów o temperaturze powyżej 40 °C
- Płynów o temperaturze zapłonu niższej niż 55 °C

## Odzież ochronna

- Operator plecakowego opryskiwacza ciśnieniowego powinien być zawsze w trakcie pracy wyposażony w elementy ochrony indywidualnej. Ubranie musi zabezpieczać wszystkie partie ciała operatora przed kontaktem z opryskiwaną cieczą oraz odrzuconymi przez nią w trakcie oprysku obiektami. Dotyczy to również prac przy przygotowaniu cieczy roboczej oraz przy czyszczeniu opryskiwacza.
- Zalecane środki ochrony indywidualnej to:
  - Okulary ochronne zabezpieczające oczy,
  - Maska lub półmaska chroniąca przed wdychaniem środków chemicznych,
  - Kurtka i spodnie lub kombinezon wykonane z materiału odpornego na działanie środków chemicznych, zaopatrzone w ściągacze na nadgarstkach. Spodnie powinny zachodzić na buty
  - Rękawice ochronne zabezpieczające dłonie
  - Buty o podeszwie antypoślizgowej.
- Odzież ochronna powinna być dobrze dopasowana do użytkującego ją człowieka i tak nałożona, aby środki chemiczne nie mogły się dostać do skóry. Zależnie od rodzaju czynności oczy i głowę chronić należy kapturem lub okularami ochronnymi.
- Należy unikać noszenia podczas pracy luźnych płaszczy, szalików, biżuterii i innych elementów ubioru, którymi można zaczepić o gałęzie, krzewy. Należy również zadbać o bezpieczeństwo w przypadku długich włosów, nosząc czapkę, kask ochronny lub podobne nakrycie głowy.
- Podczas pracy twarz i oczy powinny być chronione osłoną twarzy lub okularami ochronnymi. W warunkach pracy w terenie gęsto zakrzewionym należy nosić kask ochronny.
- W przypadku zanieczyszczenia ubrania chemikaliami należy natychmiast zmienić ubranie



## Zasady bezpieczeństwa odnośnie konserwacji i napraw urządzenia

- Urządzenie powinno być regularnie konserwowane. Samodzielnie wolno wykonywać czynności konserwacyjne wyłącznie podane w niniejszej instrukcji. Wszystkie inne naprawy i czynności konserwacyjne mogą być dokonywane wyłącznie przez odpowiednio wyspecjalizowane serwisy.
- Urządzenie może być czyszczone, konserwowane oraz naprawiane z dala od otwartego ognia
- Przed przystąpieniem do czyszczenia, napraw lub konserwacji sprzętu należy bezwzględnie zredukować ciśnienie w opryskiwaczu. W tym celu należy wsunąć lancę do zbiornika cieczy lub innego pojemnika i delikatnie otwierać zawór aż do wyrównania ciśnienia.
- Do czyszczenia dyszy nie wolno używać żadnych twardych narzędzi, nie wolno przedmuchiwać dyszy ustami.
- Przy naprawach i konserwacji mogą być użyte wyłącznie oryginalne części zamienne
- Nie wolno dokonywać żadnych zmian w urządzeniu. Mogą być przyczyną poważnych obrażeń operatora!
- Nie wolno dokonywać żadnych napraw lub czynności konserwacyjnych, jak również przechowywać urządzenia w pobliżu otwartego ognia.

## Zawartość pudełka

Opryskiwacz z szelkami nośnymi, przewodem ciśnieniowym i zaworem sterującym

Dźwignia pompy

Lanca,

Komplet dysz, śruby i nakrętki mocujące dźwignię pompy

Instrukcja obsługi

Naklejka określająca rodzaje środków chemicznych:

Herbizide – herbicydy

Insektizide – środki owadobójcze

Fungizide – środki grzybobójcze

WAŻNE Nigdy nie napełniać zbiornika cieczy innym rodzajem środka chemicznego bez wcześniejszego dokładnego opróżnienia z resztek cieczy i umycia zbiornika cieczy, pompy, przewodów i lancy.

Po umyciu zbiornika napełnić go wodą i uruchomić na krótki okres czasu, aby dokładnie usunąć resztki cieczy z pompy, przewodów, lancy i dysz. Zapobiegnie to ryzyku powstania niebezpiecznych reakcji chemicznych pomiędzy substancjami.

Zalecamy stosować środek czyszczący nr katalogowy 4900600



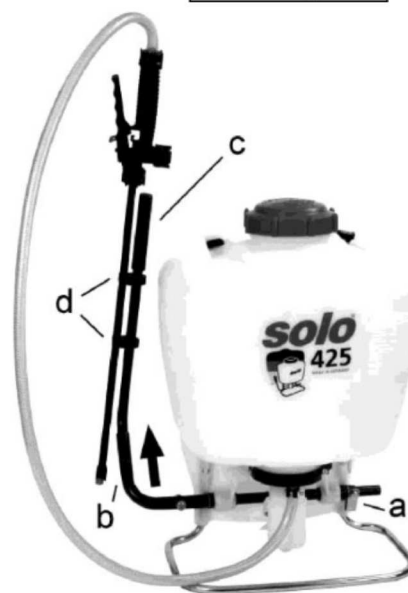
## Przygotowanie opryskiwacza do pracy

### Montaż dźwigni pompy ręcznej

Dźwignię pompy (b) należy zamontować przy pomocy dołączonej śruby i nakrętki.

Przekręcając element (c) w dół, do przodu, ustawiamy go w pozycji pracy.

Aby ustawić dźwignię w pozycję transportową i do składowania, należy obrócić element (c) do tyłu i w górę. Lancę z uchwytem należy wpiąć w klipsy (d).



### Połączenie lancy i dyszy

Lancę należy połączyć z zaworem sterującym przy pomocy nakrętki (e)

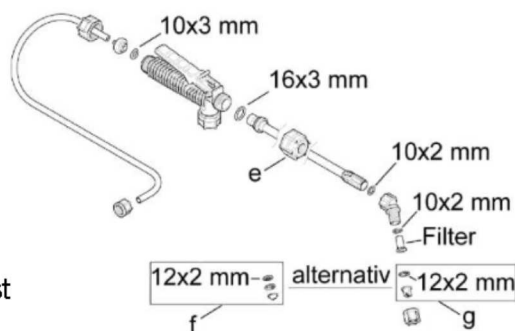
Montaż dyszy i kolejność elementów pokazuje rysunek obok.

Do oprysku krzaków, krzewów i drzew firma Solo zaleca stosować dysze stożkowe (f) (dostarczane w trzech średnicach).

Do oprysku płaskich powierzchni Firma Solo zaleca stosować dysze płaskostrumieniowe (g) (dostarczane w dwóch średnicach).

Do oprysku wysokich krzaków, drzew zalecamy st np. lance o długości 150-230 cm.

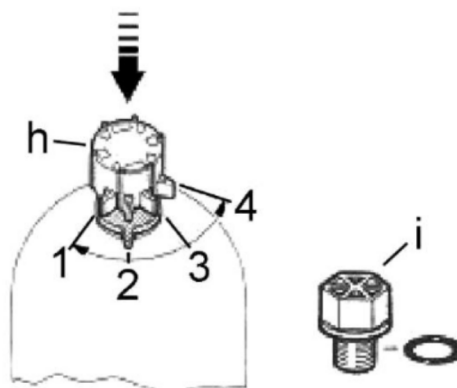
Wykaz dodatkowych akcesoria znajduje się na końcu instrukcji obsługi.



## Regulacja ciśnienia roboczego - dotyczy modelu 425-Comfort i PRO

Przed napełnieniem zbiornika cieczą należy ustawić żądaną wielkość ciśnienia roboczego w zakresie od 0,1 do 0,4 MPa.

W tym celu należy odkręcić pokrywę zbiornika, wyjąć sito z otworu wlewowego, i po naciśnięciu regulatora (h) ustawić żądany poziom ciśnienia tak, aby znak wybranej wartości ciśnienia pokrywał się z odlewem na korpusie pompy. Jeśli ciśnienie oprysku ma być zmienione w trakcie pracy, to przed regulacją należy koniecznie zredukować ciśnienie w układzie. W tym celu należy wsunąć lancę do zbiornika cieczy lub innego pojemnika i delikatnie otwierać zawór aż do wyrównania ciśnienia.



Aby uzyskać wyższe ciśnienie robocze (maksymalnie 6 bar, należy przed waniem cieczy do zbiornika lub po wyrównaniu ciśnienia zdemontować regulator (h) i zastąpić go korkiem (i) (wymagany klucz 24)

## Przygotowanie cieczy do oprysku

Ciecz roboczą należy przygotować ściśle według instrukcji producenta przestrzegając przepisów bezpieczeństwa odpowiednich do stosowanego środka. Należy przygotować tylko taką ilość środka, jaka jest potrzebna do wykonania danego oprysku.

Średnie zużycie cieczy na powierzchnię terenu:

Uprawy powierzchniowe 0,3 – 0,5 litra na 10 m<sup>2</sup>

Krzewy, żywopłoty 1,0 – 1,5 litra na 10 m<sup>2</sup>

Pojedyncze drzewa – 0,5 – 1,0 litra na sztukę

Wysokie drzewa, krzewy – 2 litry na sztukę

Bardzo wysokie drzewa, stare, rozłożyste drzewa 3,0 – 5,0 litra na sztukę

Środki ochronne roślin do oprysku należy przygotować na otwartej przestrzeni, nie wolno wykonywać tej czynności w pomieszczeniu mieszkalnym, garażu lub pomieszczeniu gdzie jest przechowywana żywność

Proszkowe środki ochrony roślin należy przygotować w oddzielnym pojemniku i rozrobioną substancję przenieść do zbiornika opryskiwacza.

Płynne środki ochrony roślin (jeżeli potrzebna jest cała objętość zbiornika) można przygotować w zbiorniku opryskiwacza. W tym celu należy napełnić zbiornik opryskiwacza wodą w 1/4 objętości, dodać wymaganą ilość środka ochrony roślin i uzupełnić zbiornik pozostałą potrzebną ilością wody.

Środki ochrony roślin pochodzenia organicznego należy przefiltrować przed waniem do zbiornika cieczy opryskiwacza

**Ważne! Gdy ciecz w zbiorniku opryskiwacza wymaga przed użyciem wymieszania, można do tego celu użyć lancy opryskiwacza!**  
**Przy przygotowywaniu cieczy zawsze należy stosować się do zaleceń bezpieczeństwa producenta środka ochrony roślin**



## **Napełnianie zbiornika opryskiwacza.**

Przed napełnieniem zbiornika cieczy roboczej należy upewnić się, że w otworze wlewowym znajduje się sito. Ciecz roboczą należy przygotować ściśle według instrukcji producenta przestrzegając przepisów bezpieczeństwa odpowiednich do stosowanego środka. Przed waniem do zbiornika ciecz dokładnie wymieszać. Przy zastosowaniu środków ochrony roślin w postaci zawiesin, emulsji lub też preparatów pochodzenia roślinnego ciecz musi być starannie przefiltrowana. Zbiornika cieczy nie wolno wypełniać całkowicie.

Ciecz przygotowywana do oprysku nie może mieć kontaktu z systemem sieci wodnej. Przy nalewaniu, opróżnianiu i czyszczeniu urządzenia, należy zwrócić szczególną uwagę i nie dopuścić do sytuacji, aby ciecz dostała się do gruntu, systemu kanalizacyjnego, kanałów wodnych itp.

Po napełnieniu zbiornika należy starannie zakręcić pokrywę zbiornika.

## **Opryskiwanie**

Kilkoma szybkimi ruchami dźwigni należy spowodować zasśanie cieczy do pompy. Gdy po kilku dalszych ruchach da się wyczuć wyraźny opór oznacza to, że cylinder pompy został wypełniony cieczą. Po osiągnięciu żądanego ciśnienia należy skierować rozpylacz na roślinę i nacisnąć dźwignię zaworu sterującego. Dźwignię zaworu można zablokować w położeniu roboczym poprzez wysunięcie czerwonej blokady. Zwolnienie dźwigni zaworu sterującego spowoduje zatrzymanie opryskiwania.

## **Obsługa i konserwacja**

Plecakowy ręczny opryskiwacz Solo jest nowoczesnym urządzeniem, które nie wymaga zbyt wielu zabiegów konserwacyjnych.

Podstawowe czynności obsługowe to czyszczenie urządzenia po oprysku, kontrola szczelności połączeń oraz czyszczenie filtrów.

Dla ułatwienia zakręcania i odkręcania pokrywy zbiornika można nasmarować uszczelkę wazeliną lub podobnym środkiem smarnym.

Po każdym użyciu opryskiwacz należy dokładnie i starannie wyczyścić. Po usunięciu cieczy należy napełnić zbiornik opryskiwacza cieczą, przy pomocy dźwigni pompy wypełnić pompę wodą i rozpylić nad opryskiwanym terenem. Czynność płukania zbiornika najlepiej wykonać kilkakrotnie. Pozostawienie nieusuniętej cieczy w zbiorniku może powodować uszkodzenie elementów pompy, np. na skutek wykryształizowania się z cieczy cząstek stałych po odparowaniu cieczy.

Ze względu na ochronę pompy przed uszkodzeniem zanieczyszczeniami zawartymi w cieczy przeznaczonej do oprysku, zastosowano filtr znajdujący się u nasady powietrznika. Filtr ten czyści się poprzez silne przepłukiwanie.

Firma Solo zaleca używać do czyszczenia środka czyszczącego o numerze katalogowym 4900600, dostępnym w autoryzowanym punkcie sprzedaży.

Przygotowując opryskiwacz do przechowywania przez dłuższy okres czasu należy:

- dokładnie oczyścić i wypłukać urządzenie
- usunąć wodę ze zbiornika, pompy, przewodu ciśnieniowego, lancy i rozpylacza, gdy urządzenie podczas przechowywania narażone będzie na działanie mrozu.

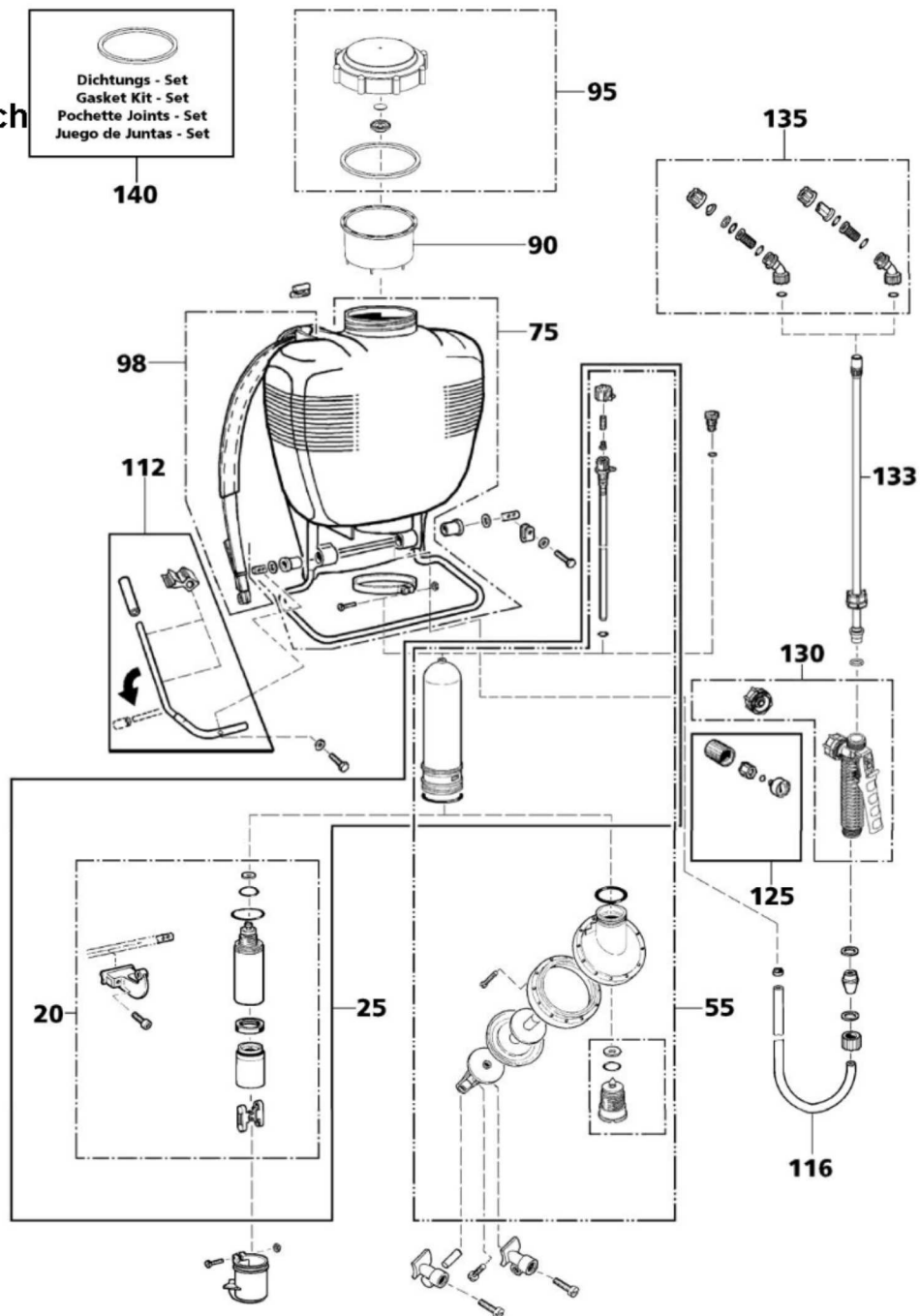
Opryskiwacz powinien być przechowywany w suchym pomieszczeniu, bez dostępu do bezpośredniego promieniowania słonecznego.

Gdy opryskiwacz wymaga naprawy i wymiany części prosimy zwrócić się do dostawcy lub autoryzowanego serwisu, którzy dysponują katalogiem części zamiennych.

## Dane techniczne





model	425	435	473P	473D	475	485
Objętość zbiornika cieczy (l)	15	20	12	12	15	20
Typ pompy	tłokowa			membranowa		
Ciśnienie robocze (MPa)	Maksymalnie 6			4		
Pojemność cylindra (l)	1,3					
Pojemność jednego suwu	0,8 cm <sup>3</sup>					
Wymiary: wysokość (mm)						
Szerokość (mm)						
Głębokość (mm)						
Oko filtra zbiornika cieczy	1,5 mm					
Oko filtra w lancy	0,8 mm					
Waga (kg)	4,3	3,9	4,3	3,9	4,6	5,2

## Wykaz części zamiennych



Nr na rys.	Nr katalogowy	Dla modelu	Nazwa
20	44 00 278	425/435/473P	Pompa tłokowa
25	44 00 203	425/435/473P	Pompa tłokowa z cylindrem
55	44 00 221	475/485/473D	Pompa membranowa kompletna z cylindrem
75	42 00 162	425/475	zbiornik 15 l
75	42 00 201	435/485	zbiornik 20 l
75	42 00 401	473P/ 473D	zbiornik 12 l
90	42 00 166 25		Filtr wlewu cieczy
95	42 00 242 25		Nakrętka zbiornika cieczy
98	43 00 340		Szelka nośna
112	48 00 196 25		Dźwignia pompy
116	00 64 234		Przewód wysokociśnieniowy 10 x 3 x 1300
125	49 00 356		Manometr – wyposażenie dodatkowe
130	49 00 440		Zawór sterujący
133	49 00 391		Lanca 500 mm
135	49 00 448	wyposażenie dodatkowe	zestaw dysz
140	49 00 442	425/435/473P	Zestaw uszczelek wyposażenie dodatkowe
140	49 00 443	475/485/473D	Zestaw uszczelek wyposażenie dodatkowe

## Specyfikacja dysz

Oznaczenie dyszy	Nr	Wydatek l/min	ciśnienie	Kąt oprysku	zastosowanie
Włowa szara 1 mm *)	4900209	0,4 0,55	1,0 2,0	50° - 70°	Opryski krzewów 
Włowa czarna **) 1,4 mm	4900252	0,64 0,91 1,11	1,0 2,0 3,0	50° - 70°	
Włowa niebieska 1,8 mm **)	4900322	0,88 1,25 1,53	1,0 2,0 3,0	50° - 70°	
Uderzeniowa żółta 1,0 **)	4074385	0,46 0,65 0,80 0,93	1,0 2,0 3,0 4,0	105 °	Głównie do herbicydów przy małym ciśnieniu 
Uderzeniowa czerwona 1,0 **)	4074386	0,91 1,29 1,60 1,85	1,0 2,0 3,0 4,0	105 °	
Regulowana **)	4900206	0,44 – 1,10 0,55 – 1,45 0,66 – 1,75 0,75 – 1,95	1,0 2,0 3,0 4,0		
Płaskostrumieniowa zielona **)	4074504	0,49 0,60 0,69	2,0 3,0 4,0	80°	Płaskie i szeregowe uprawy 
Płaskostrumieniowa żółta **)	4074501	0,65 0,80 0,92	2,0 3,0 4,0	80°	
Płaskostrumieniowa **))czerwona	4074263	1,31 1,60 1,85	2,0 3,0 4,0	110°	

\*) wyposażenie standardowe , \*\*) wyposażenie dodatkowe

## Wyposażenie dodatkowe

Nr katalogowy	opis	przeznaczenie	473P	425	435	473D	475	485
4900477	Podwójny rozpylacz z zestawem dysz	Dwa rozpylacze płaskostrumieniowe do jednoczesnego oprysku upraw rzędowych	X	X	X	X	X	X
4900356	Manometr do 10 bar	Do kontrolowania ciśnienia oprysku	X	X	X	X	X	X
4900528	Dwuczęściowa lanca mosiężna 150cm	Zwiększa zasięg oprysku, polecana przy oprysku drzew, wysokich krzewów	X	X	X	X	X	X
4900428	Lanca mosiężna 75cm	Polecana przy oprysku z parasolem lub belką opryskową	X	X	X	X	X	X
4900519	Lanca mosiężna 50cm	Polecana przy oprysku z parasolem lub belką opryskową	X	X	X	X	X	X
4900478	Lanca teleskopowa 57-100 cm, mosiężna	Uniwersalne rozwiązanie dla zwiększenia zasięgu oprysku	X	X	X	X	X	X
4900445	Lanca teleskopowa 120-230 cm, węglowa	Uniwersalne rozwiązanie dla zwiększenia zasięgu oprysku. Waga tylko 120g	X	X	X	X	X	X
4900449	Lanca węglowa 120cm	Uniwersalne rozwiązanie dla zwiększenia zasięgu oprysku. Waga tylko 60g	X	X	X	X	X	X
4900206	Rozpylacz wysokiego ciśnienia, mosiężny	Regulowany strumień, od szerokiego do wąskiego, dla dokładnego oprysku na większą odległość	X	X	X	X	X	X
4900525	Rozpylacz wysokiego ciśnienia, PCV	Regulowany strumień, od szerokiego do wąskiego, dla dokładnego oprysku	X	X	X	X	X	X
4900448	Komplet dysz	Uniwersalne zastosowanie	X	X	X	X	X	X
4900440	Zawór sterujący kompletny	Podstawowe wyposażenie opryskiwacza	X	X	X	X	X	X
4900513	Przedłużka lancy PCV 50 cm	Łatwe zwiększenie zasięgu	X	X	X	X	X	X
4900450	Przedłużka lancy giętka 15 cm	Elastyczna przedłużka dostosowująca się do indywidualnych potrzeb użytkownika	X	X	X	X	X	X
4900457	Lanca teleskopowa węglowa 60-120 cm	Uniwersalne rozwiązanie dla zwiększenia zasięgu oprysku. Waga tylko 75g	X	X	X	X	X	X
4900442	Zestaw uszczeltek	Zestaw wszystkich uszczeltek występujących w opryskiwaczu	X	X				
4900443	Zestaw uszczeltek	Zestaw wszystkich uszczeltek występujących w opryskiwaczu			X		X	
4900514	Belka opryskowa z dwoma dyszami, PCV 60cm	Łatwość oprysku dwurzędowego, na większe powierzchnie	X	X	X	X	X	X
4900516	Zaworek kulkowy z filtrem cieczy	Zapobiega kapaniu preparatu z dyszy po zakończeniu oprysku. Spełnia wszystkie wymagane dyrektyw ochrony środowiska	X	X	X	X	X	X
4900299	Belka opryskowa z 4 dyszami, Alu, 120cm	Na duże powierzchnie, lekka, łatwa w montażu i użytkowaniu, możliwe stosowanie przed i za operatorem, z parasolem ochronnym, do wszystkich rodzajów lanc	X	X	X	X	X	X
4900517	mocowanie dla belki opryskowej	Mocowanie z tyłu opryskiwacza dla belki opryskowej nr 4900299	X	X	X	X	X	X
4900430	Parasol ochronny	Z dyszą płaskostrumieniową w komplecie. Do ochrony roślin rosnących obok, zapobiega przed niepożądanym opryskiem. Konieczne przy oprysku chwastów rosnących w bezpośrednim sąsiedztwie roślin uprawnych	X	X	X	X	X	X
4900128	Mały parasol	Do miejscowego oprysku, np. nawożenia lub niszczenia chwastów	X	X	X	X	X	X
4900411	Podwójna dysza z giętкими ramionami	Możliwość dowolnego kształtowania, oddzielnie dla każdej dyszy	X	X	X	X	X	X

## Warunki gwarancji

Szczegółowe warunki gwarancji znajdują się na wewnętrznych stronach karty gwarancyjnej, która to karta jest zawsze dołączana do urządzenia razem z niniejszą instrukcją obsługi.

**Producent gwarantuje wysoką jakość urządzenia i zobowiązuje się do usunięcia ewentualnych uszkodzeń spowodowanych wadami materiałowymi lub niewłaściwym montażem urządzenia**

Prosimy o zrozumienie, że niektóre, niżej wymienione przypadki, wykluczają uznanie ewentualnych usterek jako podlegających naprawie w ramach gwarancji

- Wykorzystanie urządzenia niezgodnie z jego przeznaczeniem
- Nieprzestrzeganie wskazówek i zaleceń instrukcji obsługi
- Zaniedbanie wymaganej obsługi, konserwacji i naprawy
- Przeciążanie urządzenia poprzez długotrwałe przekraczanie górnych parametrów pracy urządzenia
- Użycie niewłaściwych narzędzi
- Samowolne dokonywanie napraw oraz przeróbek urządzenia
- Uszkodzenia mechaniczne, zastosowanie niezgodne z przeznaczeniem
- Użycie nieoryginalnych części zamiennych i wyposażenia dodatkowego, jeżeli w wyniku ich użycia nastąpiło uszkodzenie urządzenia
- Używanie urządzenia do wypożyczania w wypożyczalniach sprzętu ogrodniczego

Niektóre części zamienne, które podlegają zużyciu bądź zniszczeniu podczas użytkowania urządzenia powinny być wymieniane we właściwym czasie. Następujące części wymienne podlegają naturalnemu zużyciu i nie są objęte warunkami gwarancji: wszystkie części gumowe mające kontakt z substancjami chemicznymi stosowanymi do oprysków, dysze, filtry, uszczelnienia

Wykaz autoryzowanych serwisów znajduje się na stronie [www.extech.com.pl](http://www.extech.com.pl)

W trosce o poprawę jakości swoich wyrobów oraz zadowolenie swoich klientów z ich użytkowania, Firma Solo wciąż prowadzi prace nad udoskonaleniem swoich wyrobów. W związku z tym niektóre elementy budowy, wygląd oraz dane techniczne zakupionego urządzenia mogą się różnić od tych, zamieszczonych w niniejszej instrukcji obsługi

**PRODUCENT**  
**SOLO KLEINMOTOREN GMBH**  
Postfach 60 01 52  
D-71050 Sindelfingen  
Niemcy

**DYSTRYBUCJA**  
**EXTECH**  
ul. Sosnowiecka 91  
31-345 Kraków  
tel. 0 12 638 20 55  
fax. 0 12 636 64 65  
e-mail: [biuro@extech.com.pl](mailto:biuro@extech.com.pl)  
[www.extech.com.pl](http://www.extech.com.pl)